

ОПРОСНЫЙ ЛИСТ для выбора серводвигателей

Наименование предприятия: _____

Адрес: _____

Контактные лица: _____ Тел./факс: _____

1.1 Тип приводного механизма: _____

1.2 Назначение: _____

2.1 Тип механической передачи: _____

2.2 Передаточное отношение: _____

3. Тип серводвигателя:

3.1 Серия серводвигателя _____

Продолжительный момент _____ Нм

Максимальный (пиковый) момент _____ Нм

Продолжительный ток _____ А

Максимальный (пиковый) ток _____ А

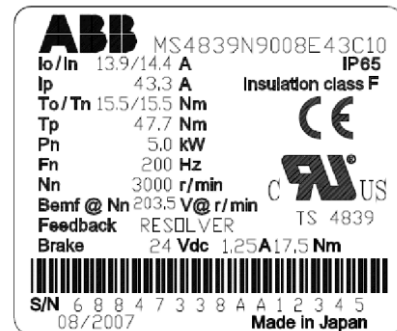
Номинальная _____ скорость
вращения _____ об/мин

Максимальная скорость вращения _____
об/мин

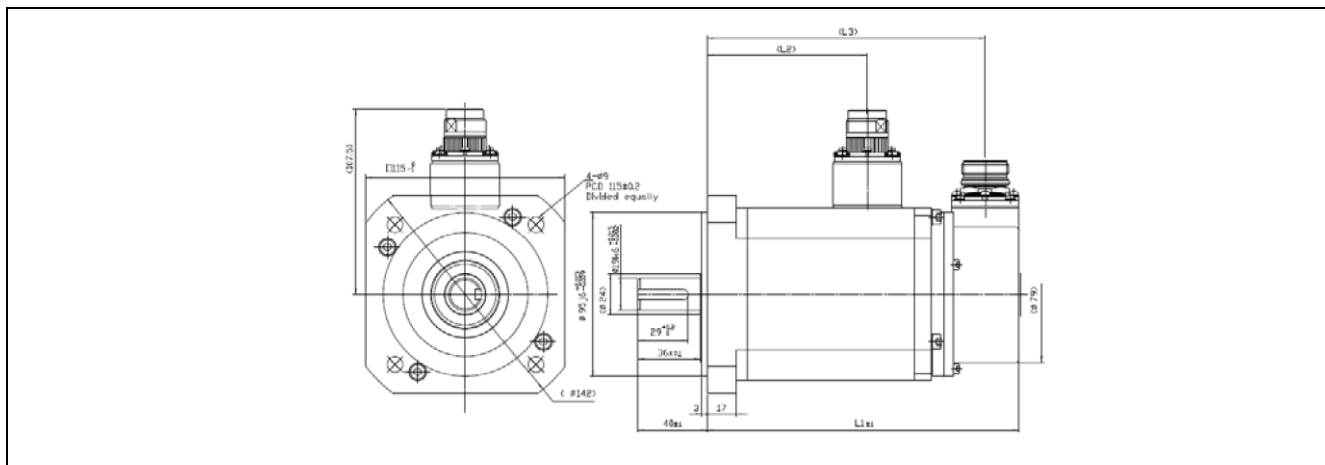
Момент инерции ротора _____ кгхм²

Постоянная противо-ЭДС _____

Фотография шильдика



3.2 Габаритные размеры серводвигателя:



Ширина _____

Высота _____

Диаметр вала _____

Шпонка: используется не используется

Размеры шпонки (ШхГхВ) _____

Диаметр посадочного фланца _____

Диаметр внешнего фланца _____

Делительный диаметр посадочных отверстий _____

3.3 Исполнение серводвигателя:

Монтажное исполнение _____

Класс изоляции обмотки статора _____

Степень защиты _____

Высота оси вращения _____ **Материал**

корпуса _____

Диапазон рабочих температур _____

3.4 Особенности серводвигателя:

3.1.1 Датчик положения/скорости (энкодер/резольвер): требуется не требуется

Максимально допустимая разрешающая способность датчика _____

Тип датчика (оптический/индукционный) _____

Момент инерции датчика _____


3.1.2 Механический тормоз: требуется не требуется

Момент инерции тормоза _____

Момент удержания тормоза _____ **Макс.**

время отпущения тормоза _____

Макс. время схватывания тормоза _____

 Доступные Решения	ООО «Доступные решения» ОГРН 1157847164969 ИНН 7814225775 198095 г. Санкт-Петербург, Химический переулок, дом 1-БВ, офис 211 www.avasol.ru Тел: +7(812) 628-74-10; e-mail: info@avasol.ru	Страница 3 из 3
---	--	-----------------

3.1.3 Контроль температуры (наличие встроенных датчиков):

требуется не требуется

3.1.4 Кабели между серводвигателем и сервоприводом:

требуется не требуется

Длина кабеля питания серводвигателя _____

Длина кабеля обратной связи _____

Количество заказываемых двигателей _____ шт.

Корректно заполненный опросный лист с максимальным содержанием сведений позволит подобрать для Вас оптимальный серводвигатель в кратчайший срок!